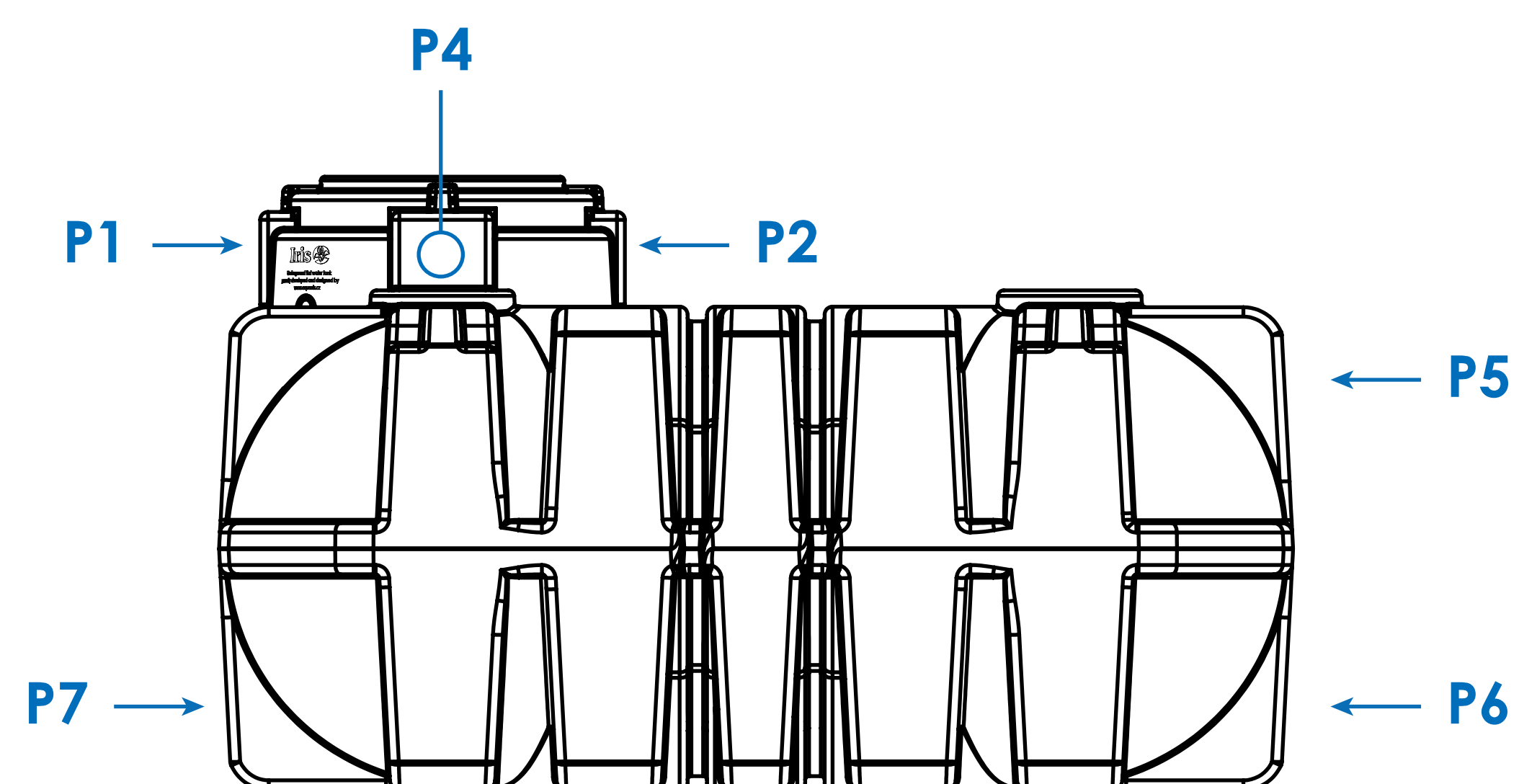
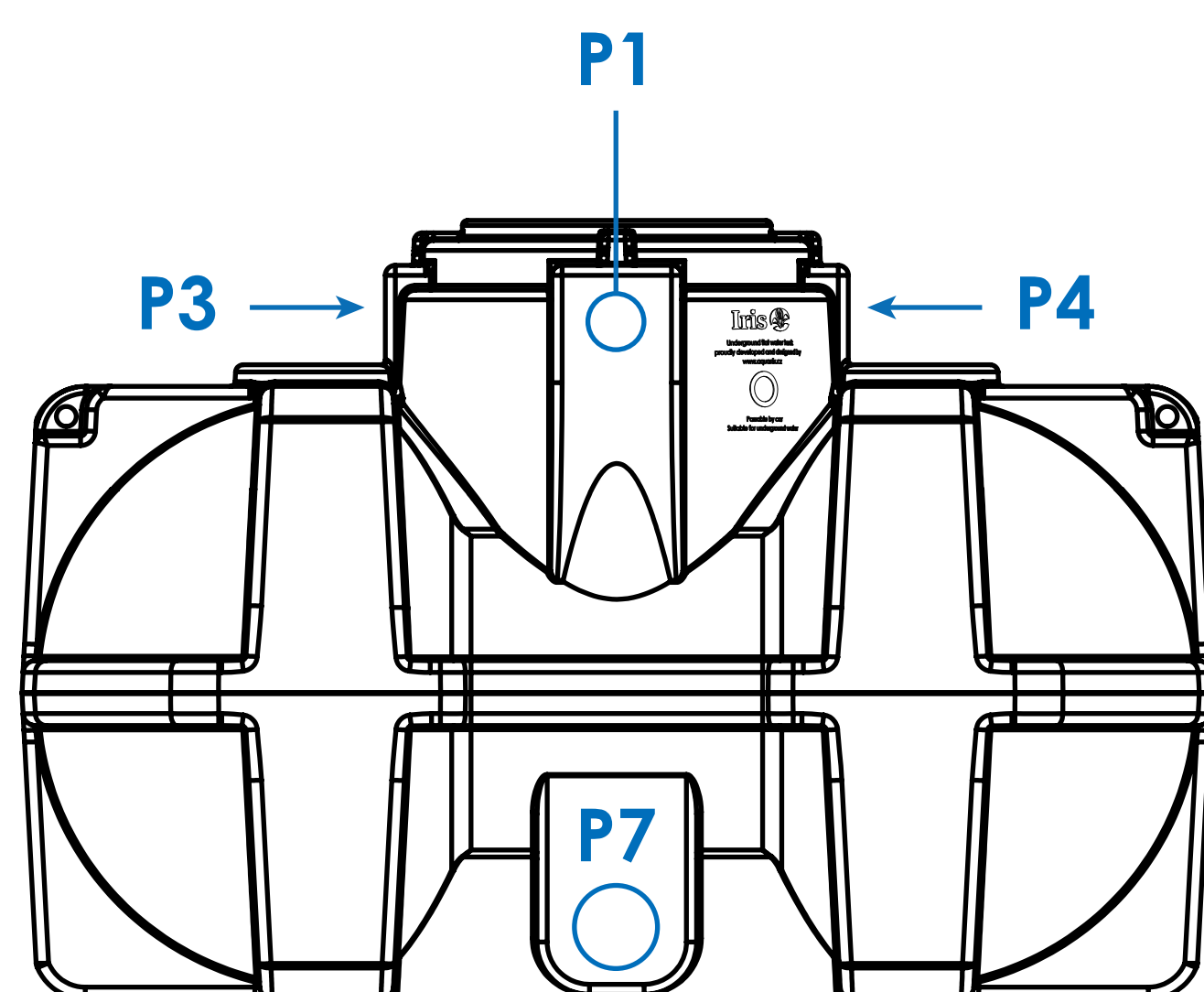


MOŽNOSTI VRTÁNÍ OTVORŮ

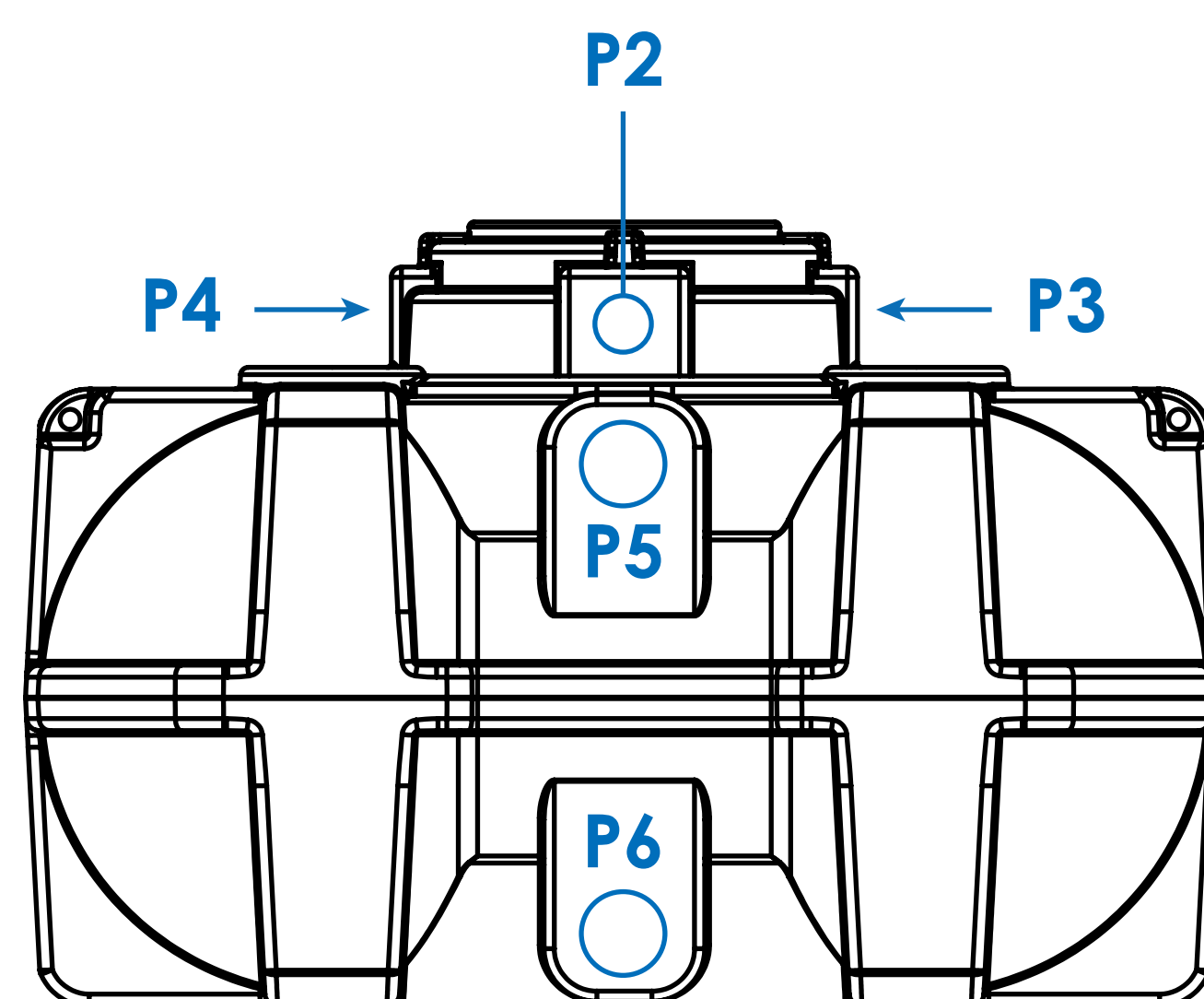
Iris


6000

Boční pohled



Přední pohled



Zadní pohled

Plochy P1, P2
maximálně DN 160

Plochy P3, P4
maximálně DN 125

Plochy P5, P6, P7
maximálně DN 200

