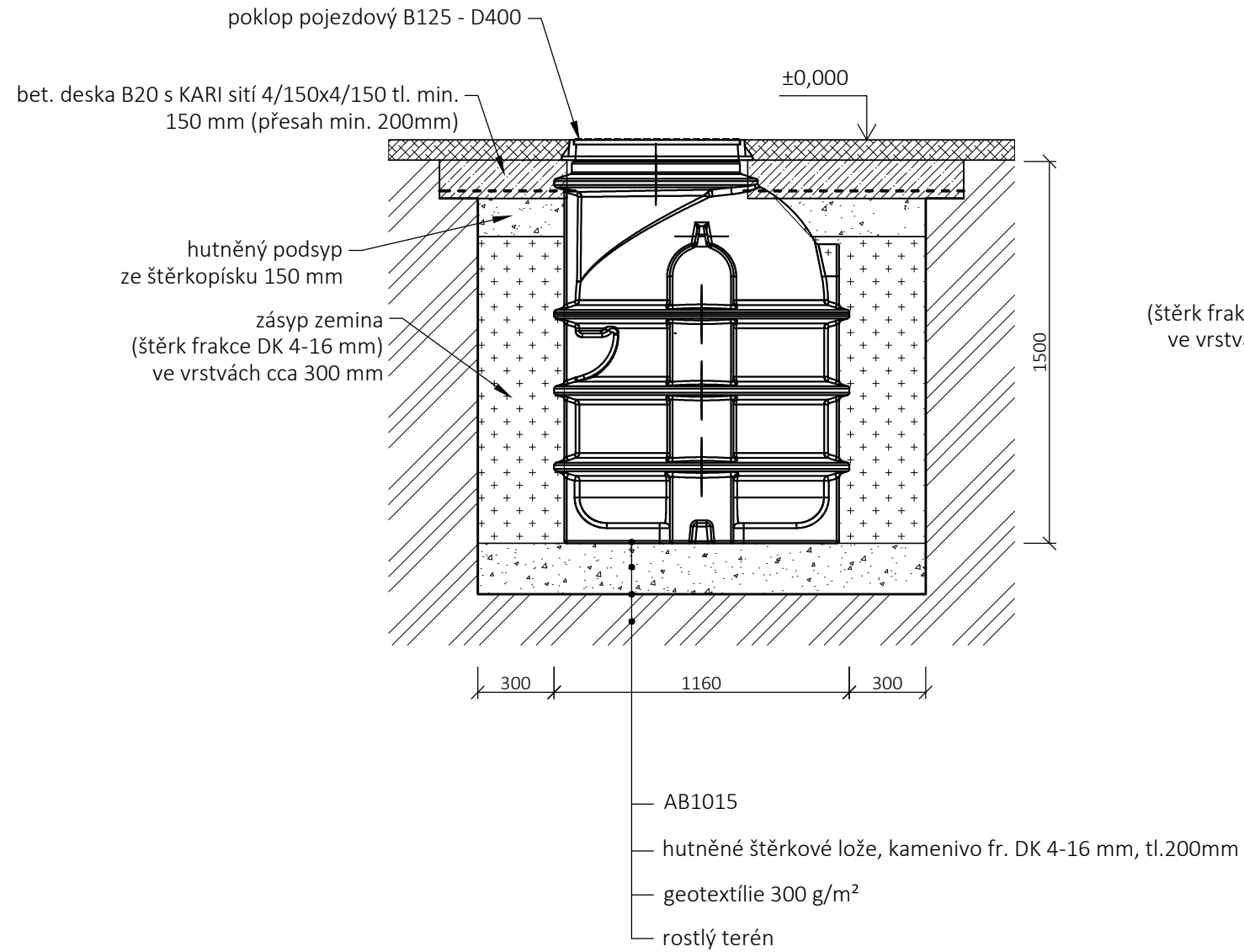
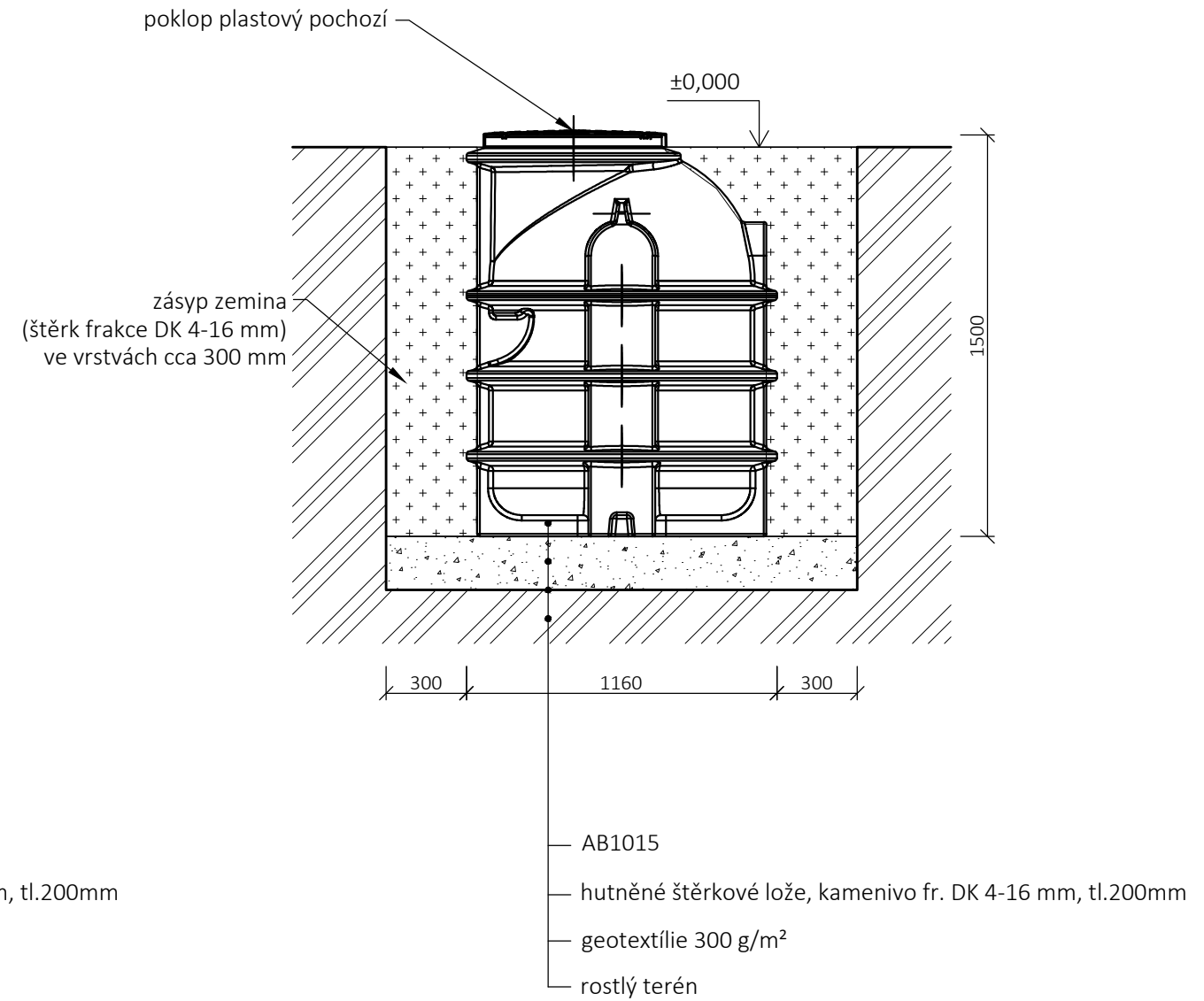


osazení pro pojezd
v místě bez výskytu spodní vody




osazení ve volném terénu
v místě bez výskytu spodní vody



POZNÁMKA:

V případě výskytu spodní vody je nutné vytvoření projektové dokumentace potvrzené autorizovanou osobou.

NÁZEV ZAKÁZKY: AB1015	1 VÝKRES Č.	ZAKÁZKA Č.	02/2023 DATUM.	 ABPLAST Group s.r.o. sídlo: č.p. 421, 569 56 Čistá provozovna: Areál radiokomunikačí Pohodlí u Litomyšle, 570 01 Litomyšl info@abplastgroup.cz
TYP/MODEL: osazení	1:30 MĚŘÍTKO.	ZUKA KRESLIL.	ZUKA_ KONTROLOVAL.	