

příjemce
odesílatel

 Společnost
 Odkaz
 Adresa
 Phone
 Fax
 E-mail

Oznacení výrobku:
Model:

2 E.SYBOX

Parametry čerpadla

 Jmenovitý tlak: 8 bar (800 kPa)
 SETTABLE CONSTANT PRESSURE FROM 1 TO 6 bar
 Min. teplota kapaliny: 0 °C
 Max. teplota kapaliny: 40 °C
 Max. pracovní teplota: 50 °C

Provozní parametry

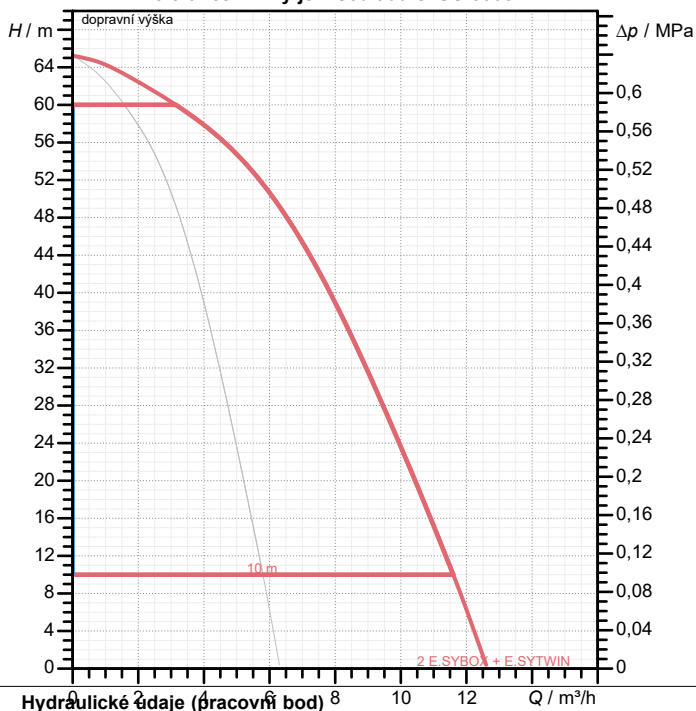
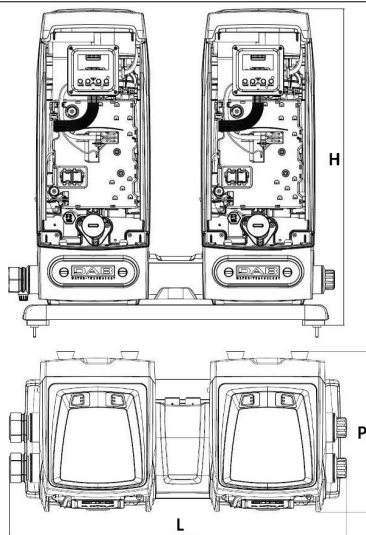
 Prtok:
 Výška:
 Čerpaná kapalina : Water
 Teplota kapaliny: 20 °C
 Hustota : 998,3 kg/m³
 Kinematická viskozita: 1,005 mm²/s
 Tlak par: 2,34 kPa

Materiály

Motor flange	Technopolymer
Hřídel rotoru	AISI 303
Motor liner	Nerezová ocel AISI 304
O-kroužek	NBR
Mechanická ucpávka	Impregnated carbon-resin/Silicon carbide/EPDM
Plugs	Technopolymer
Sací těleso	Technopolymer
Insert	Brass nickel coated
Shutter	Technopolymer
Spring	AISI 303
Difuzor	Technopolymer
Těleso difuzoru	Technopolymer
Oběžné kolo	Technopolymer
Wear ring	Nerezová ocel AISI 316
Nut	Nerezová ocel AISI 316
Diffuser plug	Technopolymer
Sintered plate	Nerezová ocel AISI 304
Těleso čerpadla	Technopolymer
Tlaková sekce	Technopolymer
Flow switch body	Technopolymer
Vypouštěcí potrubí	Technopolymer
Non-return valve	Technopolymer/Rubber/Steel
Nádrž	Technopolymer/Rubber
Pressure sensor body	Technopolymer

Parametry motoru

 Příkon P1 2 x 1,55 kW
 Jmenovité otáčky: 3.000 1/min
 Jmenovité napetí: 1~ 220-240 V 50 Hz
 Jmenovitý proud: 2 x 10 A
 Stupen krytí motoru: IP X4

Tolerance krivky je v souladu s ISO 9906

 Prtok:
 Výška:

Rozměry mm

H	730					
L	752					
P	358					

Hmotnost: 0 kg

Připojení čerpadla:

 Strana sání: 1 " 1/4 G / 8 bar (800 kPa)
 Výtlačná strana: 1 " 1/4 G / 8 bar (800 kPa)



WATER • TECHNOLOGY

CHARAKTERISTIKY

05/11/2021

strana 2 / 3

DAB PUMPS S.p.A.
Via Marco Polo, 14 - 35035 Mestrino (PD), Italy
Tel. +39 049 5125000 - Fax +39 049 5125950
www.dabpumps.com

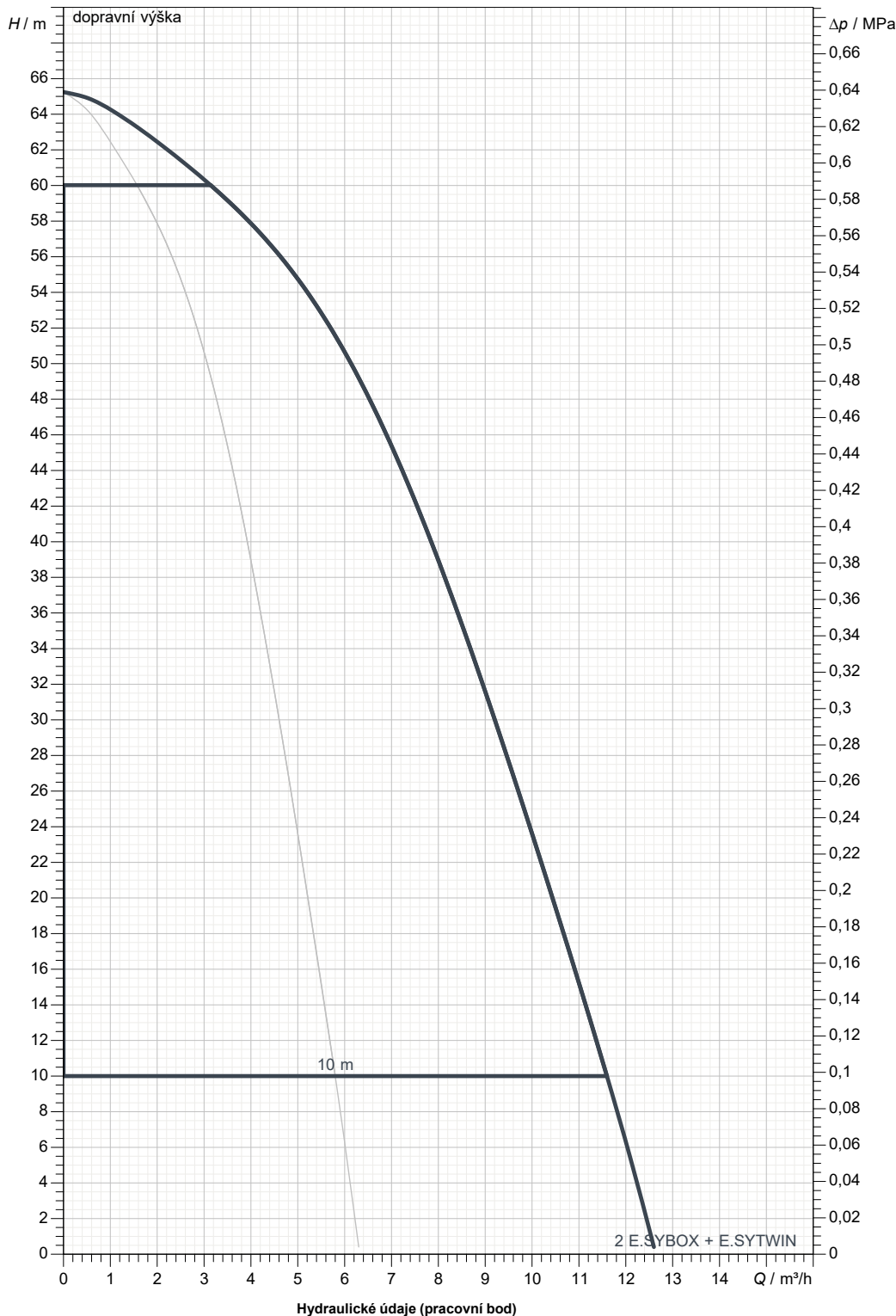
příjemce

odesílatel

Společnost
Odkaz
Adresa
Phone
Fax
E-mail

2 E.SYBOX

Tolerance křivky je v souladu s ISO 9906



Strana sání:
1" 1/4 G
8 bar (800 kPa)

Výtláčná strana:
1" 1/4 G
8 bar (800 kPa)

Prtok:

Výška:

Jmenovité otáčky:
3.000 1/min

MAIN_PROJECT_TITLE

BUSINESS_PROCESS_ID

OWNER_

ISSUE_DATE

