

# SPTB

# EVAK

MEMBÁRNOVÉ TLAKOVÉ  
NÁDOBY



Bezúdržbové membránové tlakové nádoby – není třeba pravidelně dofukovat vzduch  
Polypropylenová vložka a pryžová membrána dle DIN 4807 vytvářejí vodní zónu, aby se zabránilo kontaktu vody s kovovým povrchem nádrže, takže nádrž může být použita pro pitnou vodu.

Vyrobena v souladu s normami stanovenými PED 2014/68/EU a EN 13831 předpisy.

Dvosložkový polyuretan na základním nástřiku zaručuje odolnost vůči korozi.

Kvalitní butylová membrána zalísovaná do stěny nádrže.

Zaoblené vnitřní části nádoby a ventil jako prevence proti protržení membrány při extrémním přetížení.

Vodotěsné a vzduchotěsné připojení zajišťuje absolutní bezúdržbovost nádoby.

Nerezové připojení zaručuje dlouhou životnost a zdravotní nezávadnost.

Všechny produkty jsou 100% testovány na tlak.

### Aplikace

- Vodárny a tlakové stanice
- Zvyšování tlaku vody
- Přečerpávání vody

### Materiály

- Plášť: Uhlíková ocel
- Připojovací závit: Nerez ocel AISI 304
- Lakování: Tři vrstvy (barva modrá)
- Membrána: Butyl
- Vložka: Polypropylen

### Certifikace

- CE
- ISO9001
- UPC
- NSF / ANSI 61
- ACS
- KC
- NSF / ANSI 372

### Plněno dusíkem

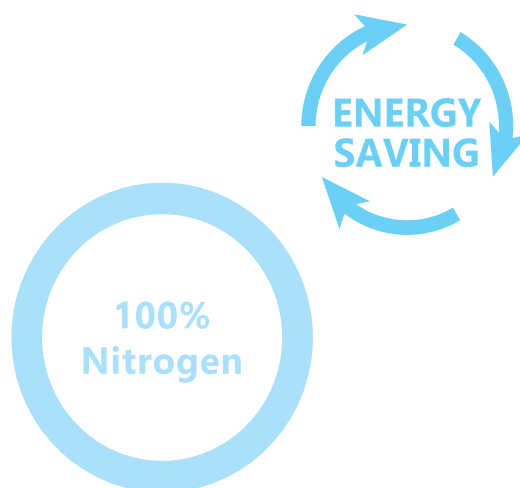
- Dusík je méně náchylný k migraci přes membránu než kyslík, což znamená, že není třeba doplňovat tlak vzduchu během servisu.
- Dusík je velmi stabilní plyn. Nedochází ke změnám tlaku proti při změně teploty.

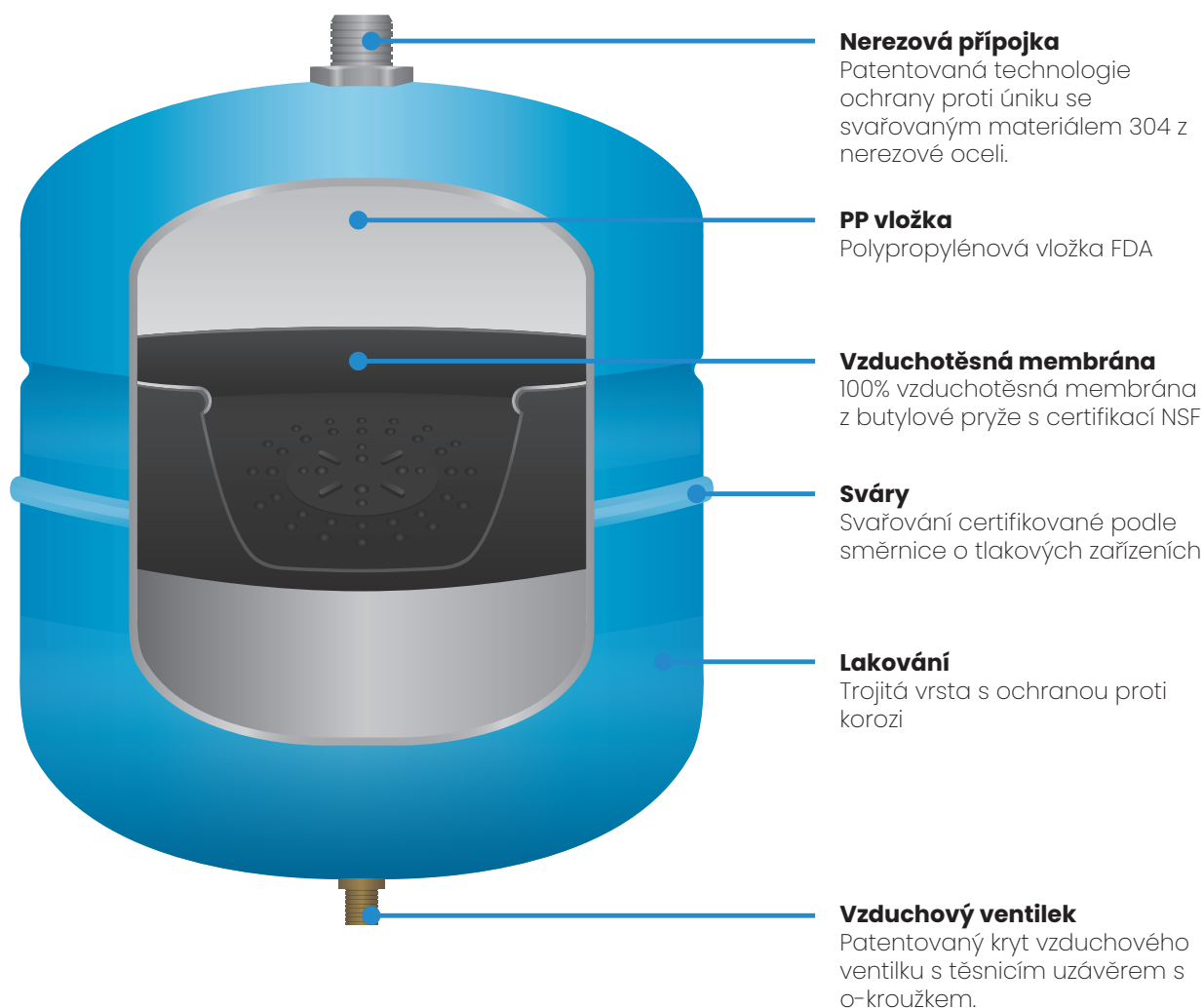
### Klíčové vlastnosti

- NSF – vhodné pro styk s pitnou vodou
- Polypropylenová vložka zajišťující dlouhou životnost
- Butylová membrána zajišťující dlouhou životnost a bezpečnost
- Epoxidový nátěr odolný proti korozi
- Nepropustná o-kroužkem utěsněná krytka vzduchového ventilku
- 100% tlakově odzkoušeno
- Nádoby nevyžadují žádnou údržbu
- Připojovací závit z nerezové oceli 304

### Omezení

- Maximální pracovní tlak: 10 bar
- Maximální provozní teplota: 90°C
- Výrobní přetlak





#### VERTIKÁLNÍ NÁDOBY BEZ PODSTAVCE

- Objem 8 až 38 litrů.
- Vhodné pro menší systémy a frekvenční měniče.
- Instalace do potrubí



#### VERTIKÁLNÍ NÁDOBY S PODSTAVCEM

- Objem 58 až 450 litrů.
- Vhodné pro střední a větší systémy
- Samostatně stojící.



#### HORIZONÁLNÍ NÁDOBY

- Objem 24 až 80 litrů.
- Vhodné pro domácí vodárny
- Samostatně stojící se základnou pro uchycení čerpadla



## VERTIKÁLNÍ NÁDOBY BEZ PODSTAVCE

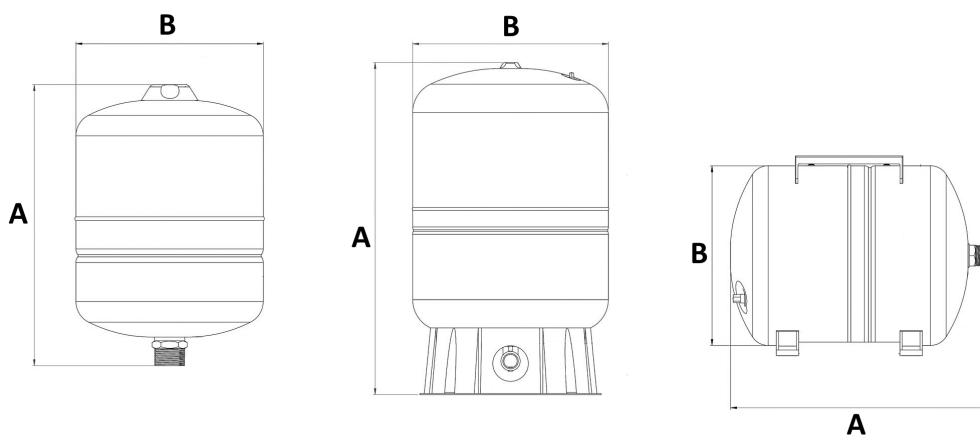
Model	Objem (l)	A (mm)	B (mm)	Připojení	Objem kartonu (m3)	Hmotnost (kg)
SPTB 008	8	304	203	G 1"	0,0147	1,9
SPTB 012	12	384	229	G 1"	0,0218	2,7
SPTB 018	18	364	280	G 1"	0,0320	3,4
SPTB 024	24	415	390	G 1"	0,0428	3,6
SPTB 038	38	428	355	G 1"	0,0549	5,3

## VERTIKÁLNÍ NÁDOBY S PODSTAVCEM

Model	Objem (l)	A (mm)	B (mm)	Připojení	Objem kartonu (m3)	Hmotnost (kg)
SPTB 058	58	613	390	G 1"	0,1042	9,7
SPTB 080	80	798	390	G 1"	0,1362	12,7
SPTB 100	100	768	430	G 1"	0,1699	13,7
SPTB 130	130	785	550	G 1 1/4"	0,1917	21,5
SPTB 160	160	931	550	G 1 1/4"	0,2384	23,9
SPTB 235	235	1209	550	G 1 1/4"	0,3701	34,9
SPTB 305	305	1463	550	G 1 1/4"	0,4610	39,9
SPTB 450	450	1410	650	G 1 1/4"	0,6120	56,9

## HORIZONTÁLNÍ NÁDOBY

Model	Objem (l)	A (mm)	B (mm)	Připojení	Objem kartonu (m3)	Hmotnost (kg)
SPTB 24H	24	415	320	G 1"	0,0439	4,5
SPTB 38H	38	430	355	G 1"	0,0620	5,9
SPTB 58H	58	536	390	G 1"	0,0971	9,9
SPTB 80H	80	730	425	G 1"	0,1334	13,8



PRÁVO ZMĚNY BEZ PŘEDCHOZÍHO UPOZORNĚNÍ VYHRAZENO