

# NÁVOD K INSTALACI

## Kanalizačních šachet řady ABC

Tento návod k instalaci stanovuje závazné limity pro manipulaci, usazování, montáž, používání a údržbu kanalizačních šachet řady ABC. Neřeší však **související technologie dodávané třetí osobou!!**

### 1. Účel a použití kanalizačních šachet

Kanalizační šachty řady ABC mohou být použity na akumulaci splaškových, odpadních a užitkových vod, jako čerpací jímky tlakové a podtlakové kanalizace.

Šachty řady ABC nejsou určeny k akumulaci a skladování hořlavých a výbušných kapalin. Jejich jiné použití by mělo být konzultováno s výrobcem.

**POZOR !!!** Kanalizační šachty nejsou vhodné pro využití v lokalitách s výskytem podzemní vody. V takových případech je vhodné vypracování hydrogeologického posudku a projektové dokumentace. V případě výskytu vysoké hladiny podzemní vody je nutné prostor kolem kanalizační šachty oddrenážovat, nebo vodu odčerpávat.

### 2. Technické parametry kanalizačních šachet

Kanalizační šachty jsou vyrobené z polyetylenu jsou bez vnitřního pnutí a s tvarovou pamětí výrobku.

Šachty jsou standardně vyráběny v barvě NATURAL a ČERNÁ.

Rozměrové tolerance výrobku jsou 3% s ohledem na výrobní dokumentaci.

## Rozměrová tabulka jednotlivých typů kanalizačních šachet

Typ šachty	Průměr	Výška	Hmotnost
ABC 800/2000	800 mm	2000 mm	60 kg
ABC 1000/2000	1000 mm	2000 mm	80 kg

### 3. Bezpečnost

Při všech pracích je nutno respektovat příslušné bezpečnostní předpisy podle platných norem. Při jakékoli činnosti uvnitř šachty je bezpodmínečně nutná účast druhé osoby.

Při všech činnostech spojených s manipulací, usazováním, montáží a údržbě šachet je nutné respektovat všechny příslušné normy.

Při jakýchkoli kontrolách, opravách a podobných činnostech musí být instalovaná technologie odpojena a zajištěna proti náhodnému, neúmyslnému nebo neoprávněnému znovuzapojení.

Použití šachet k jinému účelu, než ke kterému byla dle dodacího listu určena, může vést k nedostatečné, nebo chybné funkci nebo eventuálně k ekologickým škodám. Výrobce je v takovém případě zproštěn jakékoli záruky za výrobek.

Víko šachet je nutno připevnit dvěma samořeznými šrouby nebo zámky tak, aby nemohlo dojít k jeho uvolnění, posunutí nebo úplnému odstranění. Při jakékoli činnosti nesmí být otevřená šachta ponechána bez dozoru. Víko šachty je bezpodmínečně nutné po otevření vždy uzavřít a zajistit.



#### 4. Přeprava a skladování

Šachty jsou lehké a jejich přeprava je proto jednoduchá. Během přepravy je nutno zajistit šachty proti sklouznutí a pádu. Šachty se nesmí shazovat z plošiny auta nebo vleku, kutálet, tlačit mechanizací (např. lžící nakladače), vláčet po zemi. Při manipulaci se musí postupovat tak, aby se zabránilo možnosti nárazu stěny či hrany šachty na ostrý předmět nebo nárazu, že by mohla být narušena celistvost jímky.

Šachty se skladují na vhodném rovném místě bez ostrých špičatých předmětů, kde budou jímky zabezpečeny proti pádu, skutálení a poškození cizími osobami.

#### 5. Umístění kanalizačních šachet

Před samotnou instalací šachty je nutné vyjasnit tyto body:

- Stavebně technická vhodnost půdy dle DIN 18196.
- Maximální hladina spodní vody.
- Poloha kanalizační šachty – šachtu nelze umístit do svahu.
- Instalace v blízkosti komunikace – nutné zajistit aby zatížení vozidly nebylo přenášeno na instalovanou kanalizační šachtu.
- Okolní budovy – vzdálenost od nejbližší budovy je min. 1,5 metru. Pokud je dno šachty hlouběji než horní strana základu budovy, vzdálenost se zvyšuje na 3-5 metrů s ohledem na typ kanalizační šachty (DIN 4123).

**ABPLAST** s.r.o., č. p. 421, 569 56 Čistá  
provoz, doručovací adresa: Areál radiokomunikací, Pohodlí u Litomyšle, 570 01 Litomyšl  
IČO: 27531813 | DIČ: CZ27531813 | telefon: +420 464 644 014

## 6. Instalace šachty

### **Stavební jáma**

- Základová plocha musí šachtu na každé straně převyšovat o min. 400 mm.
- Hloubka stavební jámy musí zahrnovat 200 mm vrstvu ztuhlého podkladu.
- Podloží musí být vodorovné se zarovnanou plochou a musí garantovat dostatečnou nosnost.
- Jako podklad slouží drcené kamenivo frakce 4-16 mm v tloušce 200 mm.
- Základová vrstva je hutněna vibrační deskou min. 100 kg.

### **Spodní voda a jílovité nepropustné půdy**

- Kanalizační šachty se **nesmí instalovat do míst s podzemní, nebo vrstevní vodou**. V jílovité zemině, kde je vysoký předpoklad nahromadění vody je nutné zajistit okolí šachty drenážním systémem, aby nedocházelo k akumulaci vody a následnému poškození šachty tlakem této nahromaděné vody

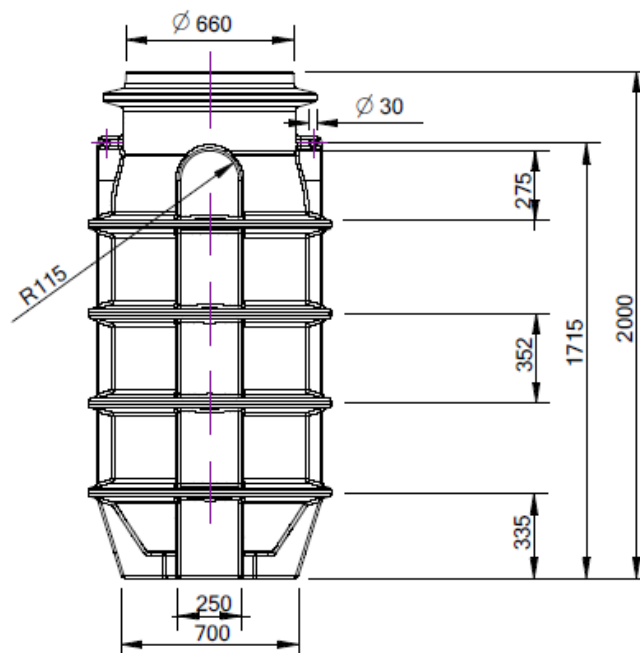
### **Usazení šachty a její zásyp**

- Zkontrolujte kanalizační šachtu s ohledem na případné poškození.
- Šachta se spustí do připravené jámy bez nárazů, lze použít popruhy nebo lana
- Doporučujeme šachtu naplnit před zasypáním vodou do 1/3.
- Jako materiál pro zásyp šachty se použije materiál pevný, propouštějící vodu a bez ostrých částí. Použijte drcené kamenivo frakce 4-16 mm. Zásyp se provádí po vrstvách 300 mm. Poslední 300 mm vrstva se doporučuje nehtnit.
- Současně se zásypem šachtu napouštějte vodou tak, aby její hladiny vždy převyšovala výšku zásypu.
- Zásyp se provede až k horní hraně šachty.
- Šířka zásypu je minimálně o 400 mm větší, než jsou rozměry nádrže.

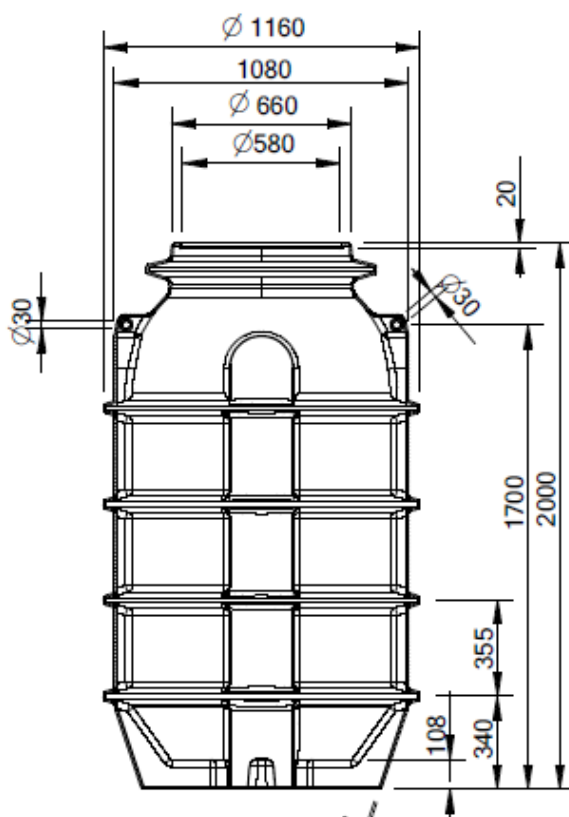
### **Zatížení**

- Šachty je možné dodávat pro všechny druhy zatížení dle EN 1433.
- Standardně se šachty používají s pochozím poklopem, pro použití mimo komunikace.
- Pro vyšší třídy zatížení A<sup>15</sup>; B<sup>125</sup>; C<sup>250</sup> a D<sup>400</sup> je nutné použít standardního roznesení tlaku pomocí betonového roznášecího věnce a odpovídajícího typu poklopu. V těchto případech musí být vždy zpracovaná projektová dokumentace, která bude konkrétní situaci řešit.

**!!!! Zákazník je povinen pořizovat fotodokumentaci instalace šachty. V případě reklamace může být vyzván k jejímu doložení za účelem prokázání dodržení technologického postupu a řádné instalace šachty !!!!**



ABC 800/2000



ABC 1000/2000

**ABPLAST** s.r.o., č. p. 421, 569 56 Čistá  
provoz, doručovací adresa: Areál radiokomunikací, Pohodlí u Litomyšle, 570 01 Litomyšl  
IČO: 27531813 | DIČ: CZ27531813 | telefon: +420 464 644 014

## 7. Odpovědnost a záruka

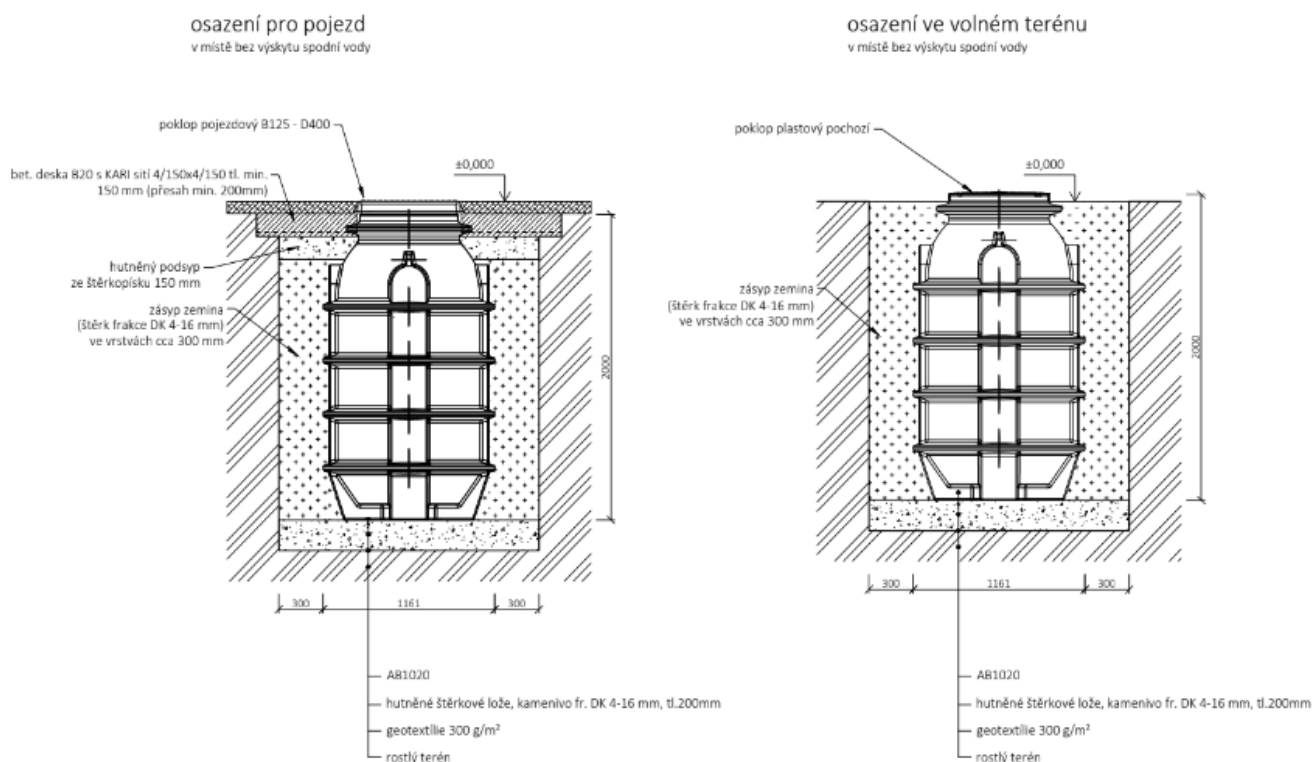
Výrobce nenese odpovědnost za vady způsobené:

- **Použitím šachty k jinému, než stanovenému účelu.**
- **Chybnou instalací a nesprávným usazením šachty**
- **Nesprávným výběrem místa instalace**
- **Působením spodní, povrchové a nahromaděné vody**

## 8. Kontrola a údržba kanalizačních šachet

Minimálně jednou za 6 měsíců zkontrolujte těsnost a čistotu nádrže.

## 9. Vzorový příklad uložení kanalizační šachty



**ABPLAST** s.r.o., č. p. 421, 569 56 Čistá  
provoz, doručovací adresa: Areál radiokomunikací, Pohodlí u Litomyšle, 570 01 Litomyšl  
IČO: 27531813 | DIČ: CZ27531813 | telefon: +420 464 644 014