

NÁVOD K INSTALACI

Vodoměrných šachet řady ABV

1. Účel a použití vodoměrných šachet

Vodoměrné šachty řady ABV jsou vyrobeny metodou rotačního tváření plastů z polyethylenu. Při jejich instalaci není třeba obetonování jejich pláště, což výrazně snižuje náklady na jejich instalaci.

POZOR !!! Vodoměrné šachty nejsou vhodné pro využití v lokalitách s výskytem podzemní vody. V takových případech je vhodné vypracování hydrogeologického posudku a projektové dokumentace. V případě výskytu vysoké hladiny podzemní vody je nutné prostor kolem nádrže oddrenážovat, nebo vodu odčerpávat.

2. Technické parametry vodoměrných šachet

Vodoměrné šachty řady ABV mohou být použity pro montáž a osazení vodoměru a vodoměrné sestavy. Jsou určeny výhradně jako podzemní šachta.

Šachty řady ABV nejsou určeny k akumulaci a skladování hořlavých a výbušných kapalin. Jejich jiné použití by mělo být konzultováno s výrobcem.

Vodoměrné šachty vyrobené z polyethylenu jsou bez vnitřního pnutí a tvarovou pamětí výrobku.

Vodoměrné šachty jsou standardně vyráběny v barvě NATURAL a ČERNÁ.

Rozměrové tolerance výrobku jsou 3% s ohledem na výrobní dokumentaci.

Rozměrová tabulka jednotlivých typů nádrží

Typ šachty	Průměr	Výška	Hmotnost
ABV 1000/1300	1000 mm	1300 mm	45 kg
ABV 1000/1500	1000 mm	1500 mm	55 kg
ABV 1200/1500	1200 mm	1500 mm	70 kg
ABV 1200/1800	1200 mm	1800 mm	80 kg

3. Bezpečnost

Při všech pracích je nutno respektovat příslušné bezpečnostní předpisy podle platných norem. Při jakékoli činnosti uvnitř šachty je bezpodmínečně nutná účast druhé osoby.

Při všech činnostech spojených s manipulací, usazováním, montáží a údržbě šachet je nutné respektovat všechny příslušné normy.

Při jakýchkoli kontrolách, opravách a podobných činnostech musí být instalovaná technologie odpojena a zajištěna proti náhodnému, neúmyslnému nebo neoprávněnému znovuzapojení.

Použití šachet k jinému účelu, než ke kterému byla dle dodacího listu určena, může vést k nedostatečné, nebo chybné funkci nebo eventuálně k ekologickým škodám. Výrobce je v takovém případě zproštěn jakékoli záruky za výrobek.

Víko šachet je nutno připevnit dvěma samořeznými šrouby nebo zámky tak, aby nemohlo dojít k jeho uvolnění, posunutí nebo úplnému odstranění. Při jakékoli činnosti nesmí být otevřená šachta ponechána bez dozoru. Víko šachty je bezpodmínečně nutné po otevření vždy uzavřít a zajistit.



4. Přeprava a skladování

Šachty jsou lehké a jejich přeprava je proto jednoduchá. Během přepravy je nutno zajistit šachty proti sklouznutí a pádu. Šachty se nesmí shazovat z plošiny auta nebo vleku, kutálet, tlačit mechanizací (např. lžící nakladače), vláčet po zemi. Při manipulaci se musí postupovat tak, aby se zabránilo možnosti nárazu stěny či hrany šachty na ostrý předmět nebo nárazu, že by mohla být narušena celistvost jímky.

Šachty se skladují na vhodném rovném místě bez ostrých špičatých předmětů, kde budou jímky zabezpečeny proti pádu, skutálení a poškození cizími osobami.

5. Umístění vodoměrných šachet

Před samotnou instalací vodoměrných šachet je nutné vyjasnit tyto body:

- Stavebně technická vhodnost půdy dle DIN 18196.
- Maximální hladina spodní vody.
- Poloha vodoměrných šachet – šachty nelze umístit do svahu.
- Instalace v blízkosti komunikace – nutné zajistit aby zatížení vozidly nebylo přenášeno na instalovanou vodoměrnou šachtu.
- Okolní budovy – vzdálenost od nejbližší budovy je min. 1,5 metru. Pokud je dno nádrže hlouběji než horní strana základu budovy, vzdálenost se zvyšuje na 3-5 metrů s ohledem na typ vodoměrné šachty (DIN 4123).

ABPLAST s.r.o., č. p. 421, 569 56 Čistá
provoz, doručovací adresa: Areál radiokomunikací, Pohodlí u Litomyšle, 570 01 Litomyšl
IČO: 27531813 | DIČ: CZ27531813 | telefon: +420 464 644 014

6. Instalace vodoměrné šachty

Stavební jáma

- Základová plocha musí šachtu na každé straně převyšovat o min. 300 mm
- Hloubka stavební jámy musí zahrnovat 200 mm vrstvu zhutněného podkladu
- Podloží musí být vodorovné se zarovnanou plochou a musí garantovat dostatečnou nosnost
- Jako podklad slouží drcené kamenivo frakce 4-16 mm v tloušce 200 mm.
- Základová vrstva je hutněna vibrační deskou min. 100 kg

Spodní voda a jílovité nepropustné půdy

- Vodoměrné šachty se **nesmí instalovat do míst s podzemní, nebo vrstevní vodou**. V jílovité zemině, kde je vysoký předpoklad nahromadění vody je nutné zajistit okolí nádrže drenážním systémem, aby nedocházelo k akumulaci vody a následnému poškození vodoměrné šachty tlakem této nahromaděné vody.

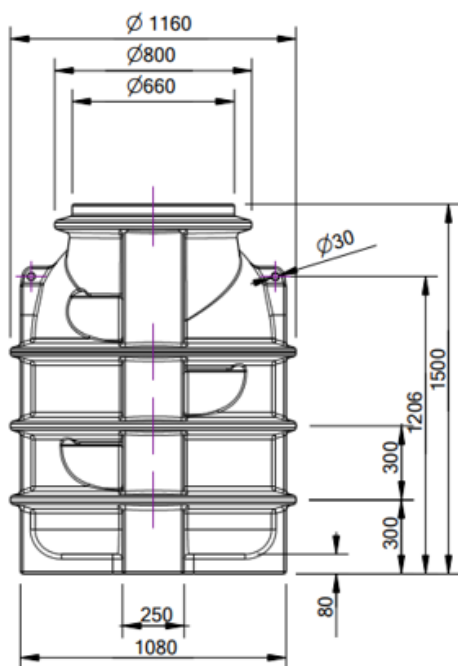
Usazení šachty a její zásyp

- Zkontrolujte vodoměrnou šachtu s ohledem na případné poškození.
- Šachta se spustí do připravené jámy bez nárazů, lze použít popruhy nebo lana
- Doporučujeme šachtu naplnit před zasypáním vodou do 1/3.
- Jako materiál pro zásyp se použije materiál pevný, propouštějící vodu a bez ostrých částí. Použijte nesoudržnou zeminu, nebo drcené kamenivo frakce 4-16 mm. Zásyp se provádí po vrstvách 300 mm. Poslední 300 mm vrstva se doporučuje nehtnit.
- Současně se zásypem šachtu napouštějte vodou tak, aby výška její hladiny vždy převyšovala výšku zásypu.
- Zásyp se provede až k horní hraně vodoměrné šachty.
- Šířka zásypu je minimálně o 400 mm větší, než jsou rozměry šachty.

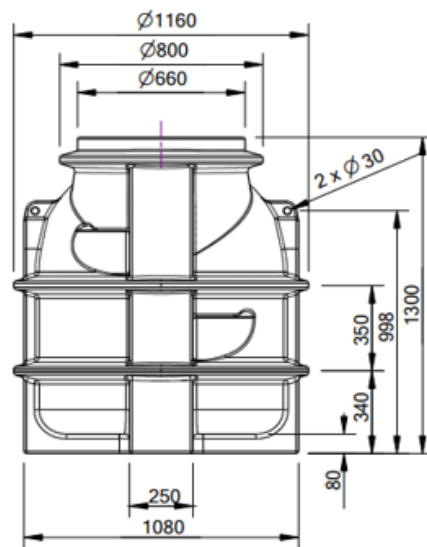
Zatížení

- Šachty je možné dodávat pro všechny druhy zatížení dle EN 1433
- Standardně se šachty používají s pochozím poklopem, pro použití v místech mimo komunikace.
- Pro vyšší třídy zatížení A¹⁵; B¹²⁵; C²⁵⁰ a D⁴⁰⁰ je nutné použít standardního roznesení tlaku pomocí betonového roznášecího věnce a odpovídajícího typu poklopu. V těchto případech musí být vždy zpracovaná projektová dokumentace, která bude konkrétní situaci řešit.

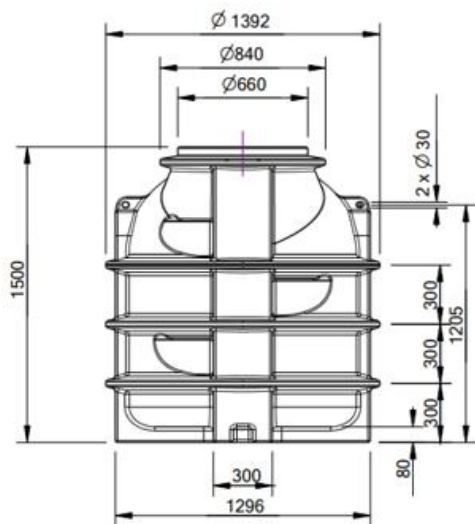
ABPLAST s.r.o., č. p. 421, 569 56 Čistá
provoz, doručovací adresa: Areál radiokomunikací, Pohodlí u Litomyšle, 570 01 Litomyšl
IČO: 27531813 | DIČ: CZ27531813 | telefon: +420 464 644 014



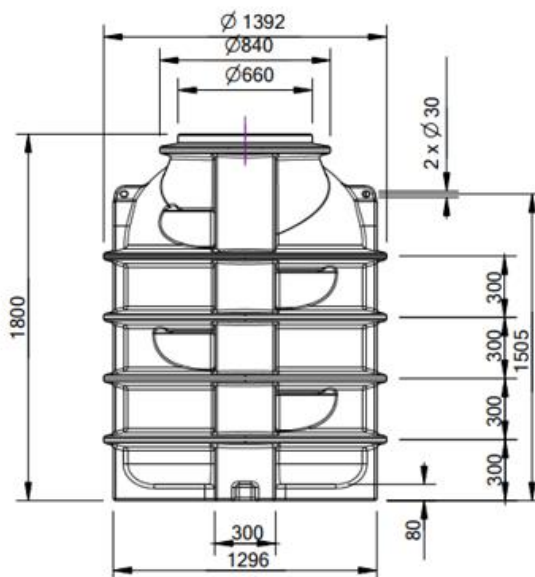
ABV 1000/1500



ABV 1000/1300



ABV 1200/1500



ABV 1200/1800

ABPLAST s.r.o., č. p. 421, 569 56 Čistá
 provoz, doručovací adresa: Areál radiokomunikací, Pohodlí u Litomyšle, 570 01 Litomyšl
 IČO: 27531813 | DIČ: CZ27531813 | telefon: +420 464 644 014

!!!! Zákazník je povinen pořizovat fotodokumentaci instalace vodoměrné šachty. V případě reklamace může být vyzván k jejímu doložení za účelem prokázání dodržení technologického postupu a řádné instalace !!!!

7. Odpovědnost a záruka

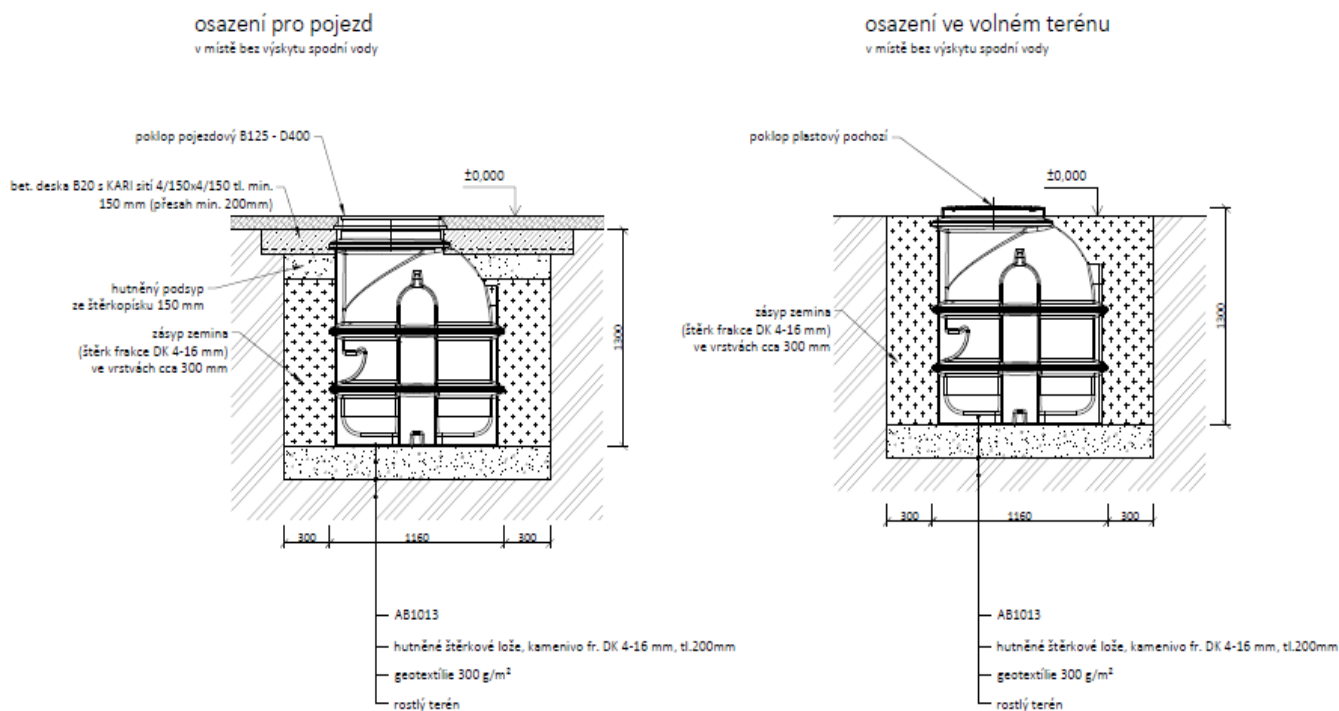
Výrobce nenese odpovědnost za vady způsobené:

- **Použitím šachty k jinému, než stanovenému účelu.**
- **Chybnou instalací a nesprávným usazením šachty**
- **Nesprávným výběrem místa instalace**
- **Působením spodní, povrchové a nahromaděné vody**

8. Kontrola a údržba vodoměrných šachet

Minimálně jednou za 6 měsíců zkontrolujte těsnost a čistotu šachty.

9. Vzorový příklad uložení vodoměrné šachty



ABPLAST s.r.o., č. p. 421, 569 56 Čistá
provoz, doručovací adresa: Areál radiokomunikací, Pohodlí u Litomyšle, 570 01 Litomyšl
IČO: 27531813 | DIČ: CZ27531813 | telefon: +420 464 644 014